

ÅRVOLL FLERBRUKSHALL - EKSISTERENDE GYMBYGG

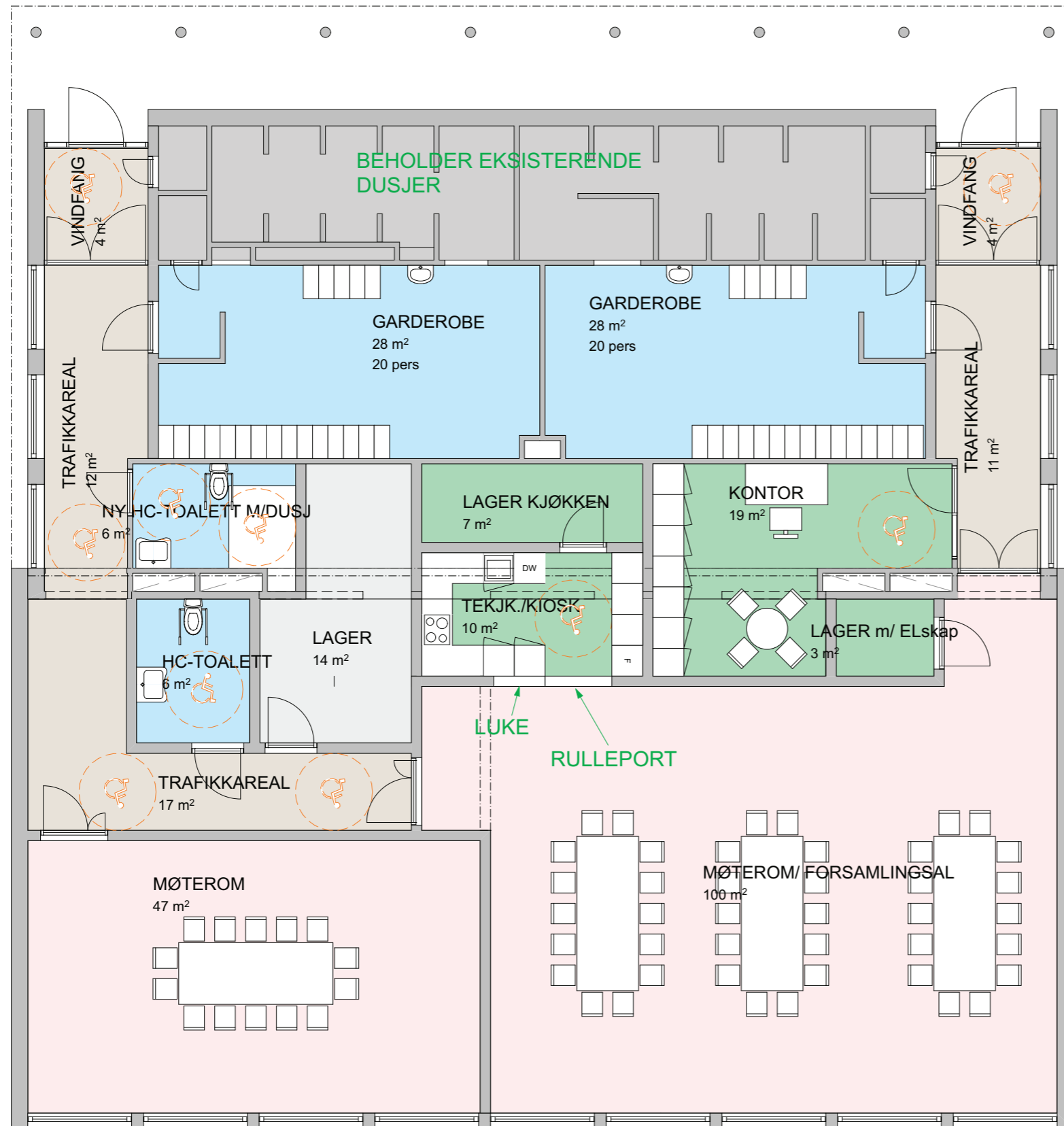
05.10.16

Planløsning i henhold til møte med UBF og Årvoll IL 04.10.16.

INNHOLDSFORTEGNELSE

Ny planløsning plan 001 eksisterende gymbygg	3
Ny planløsning plan U01 eksisterende gymbygg, ALT 1	4
Garasje	5

Ny planløsning plan 001 eksisterende gymbygg



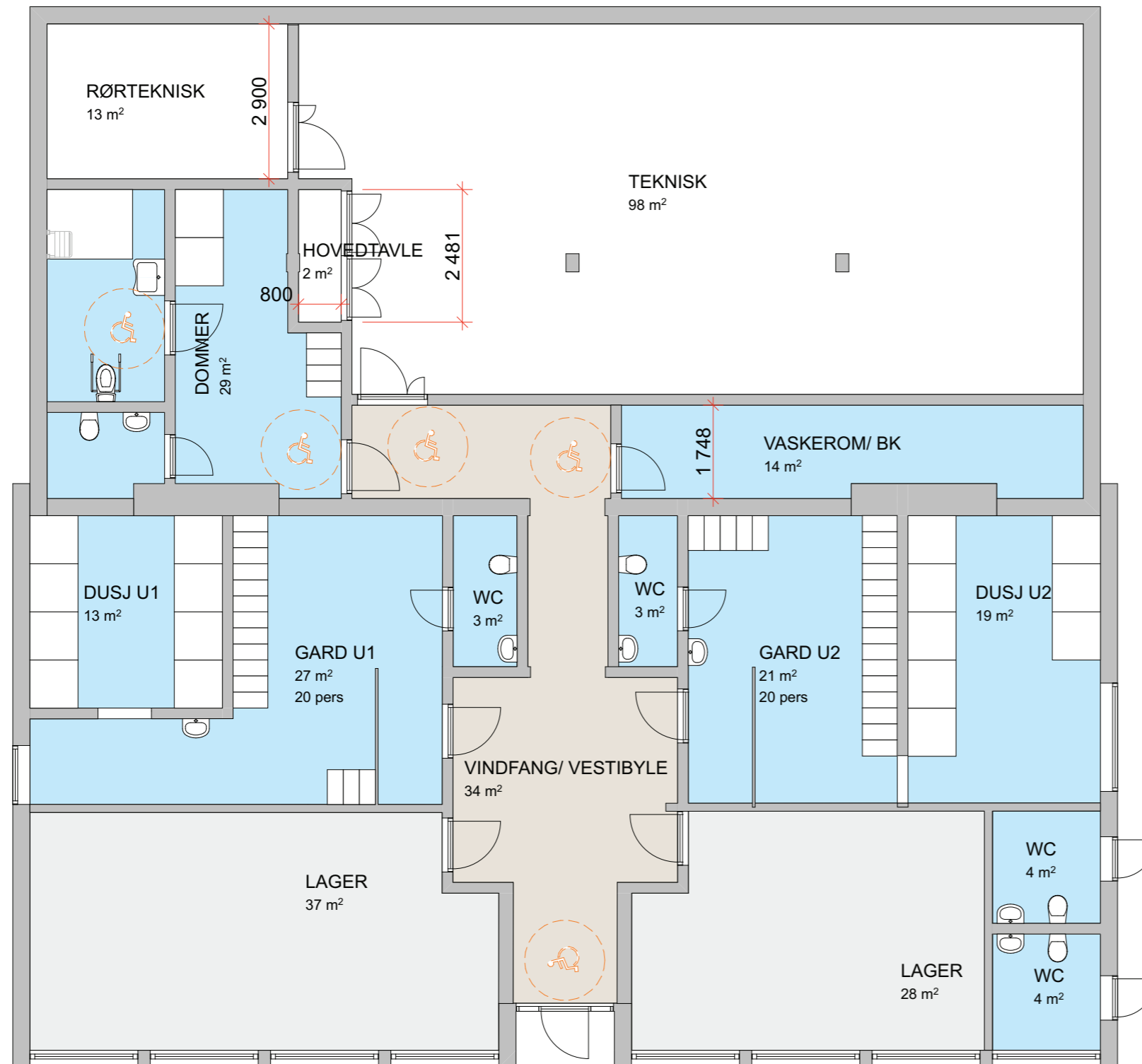
Planløsning vedtatt i møte 04.10.16:

- alt 2 (oversendt 29.09.16) med følgende justeringer:

-lager og HC-toalett (publikum) "bytter plass" for å få mest mulig lagerplass

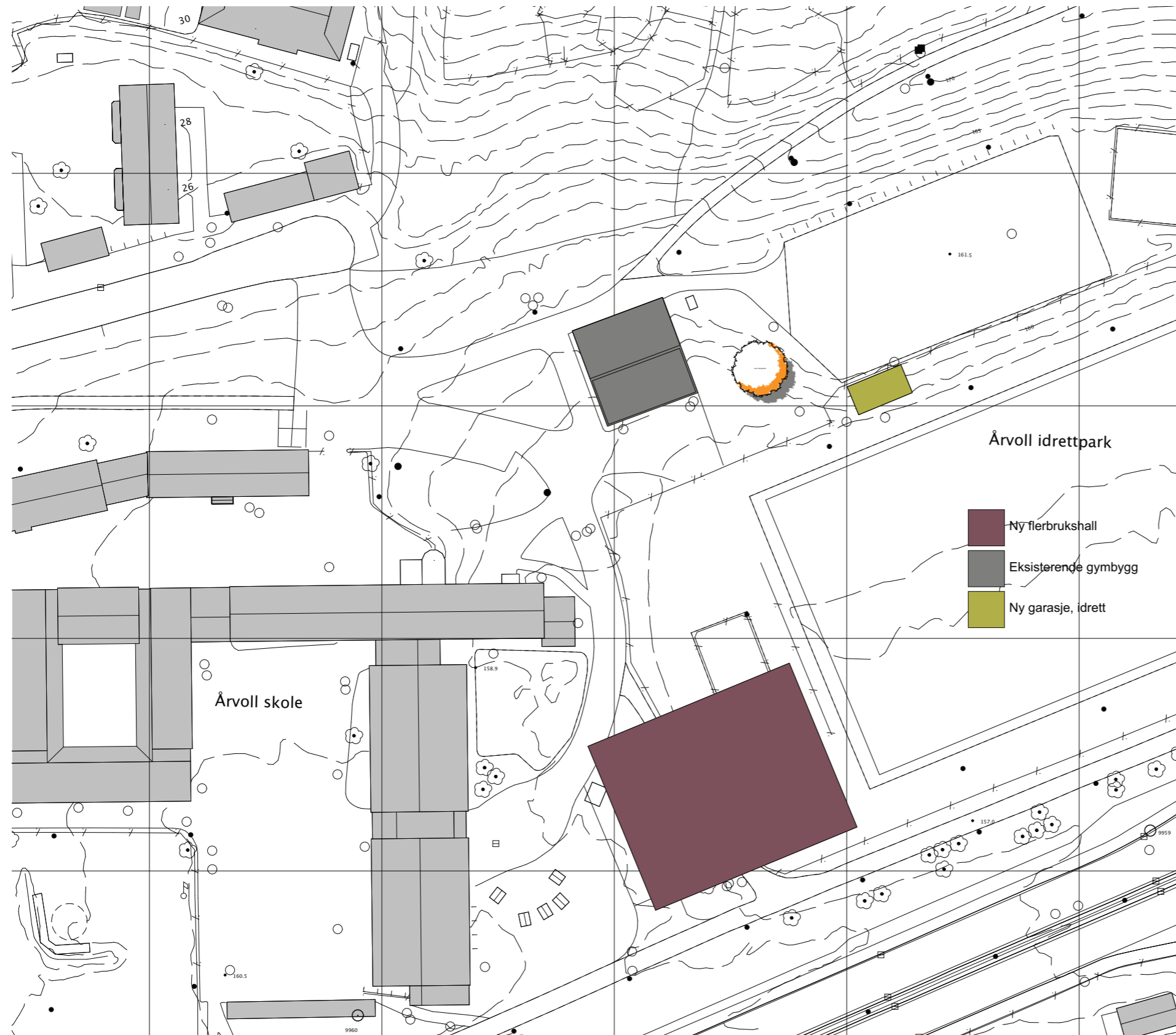
- vindfang reetableres med hensyn til energiregnskap og innemiljø

Ny planløsning plan U01 eksisterende gymbygg



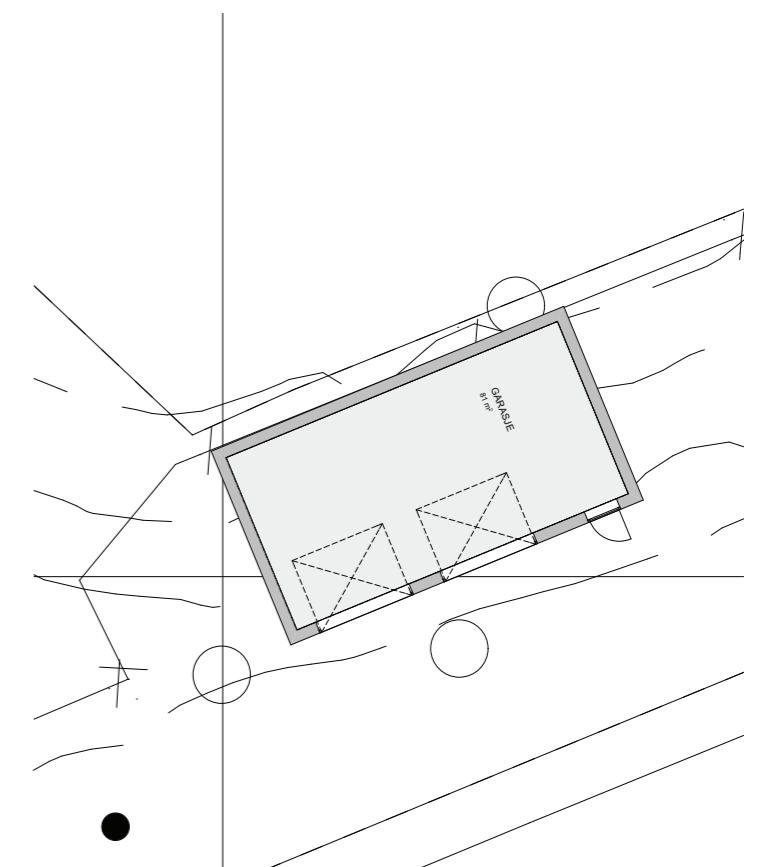
Planløsning vedtatt i møte 04.10.16:
-alt 1 (oversendt 29.09.16)

Garasje



Plassering vedtatt i møte 04.10.16:

- fortrinnsvis velges plassering inn i terreng mellom den gamle håndballbanen og gressbanen, i det sørvestre hjørnet av håndballbanen
- egne tårn for inntak og avkast av luft til ventilasjonsanlegget vil bli etablert i området øst for trafostasjon/ eksisterende gymbygg



FuthArk Arkitekter AS
www.futhark-arkitekter.no

for Undervisningsbygg